

APPARECCHIATURE – DEVICES			
V1	MOTORE GRILL FORNO 1 GRILL ELECTRIC MOTOR OVEN 1	C21	COMMUTATORE BISTECCHIERA 1 GRID 1 SWITCH
V2	VENTOLA FORNO 1 FAN – OVEN 1	C22	COMMUTATORE BISTECCHIERA 2 GRID 2 SWITCH
V3	VENT. TANGENZIALE SX FORNO 1 LEFT TANGENTIAL FAN – OVEN 1	V4	VENTILATORE TANGENZIALE FORNO 2 TANGENTIAL FAN – OVEN 2
R1	RESISTENZA GRILL FORNO 1 GRILL HEATING RESISTOR – OVEN 1	V6	MOTORE GRILL FORNO 2 – OPTIONAL GRILL ELECTRIC MOTOR – OVEN 2 – OPTIONAL
R2	RESISTENZA CIELO FORNO 1 UPPER HEATING RESISTOR – OVEN 1	R11	RESISTENZA GRILL FORNO 2 GRILL HEATING RESISTOR – OVEN 2
R3	RESISTENZA SUOLA FORNO 1 LOWER HEATING RESISTOR – OVEN 1	R12	RESISTENZA CIELO FORNO 2 UPPER HEATING RESISTOR – OVEN 2
R4	RESISTENZA CIRCOLARE FORNO 1 CIRCULAR HEATING RESISTOR – OVEN 1	R10	RESISTENZA SUOLA FORNO 2 LOWER HEATING RESISTOR – OVEN 2
C1	COMMUTATORE FORNO 1 FUNCTION SWITCH – OVEN 1	C6	COMMUTATORE TERMOSTATO FORNO 2 THERMOSTAT SWITCH – OVEN 2
C2	COMMUTATORE TERMOSTATO FORNO 1 THERMOSTAT SWITCH – OVEN 1	T5	TERMOSTATO DI SICUREZZA FORNO 2 SAFETY THERMOSTAT – OVEN 2
T10	TERMOSTATO TANGENZIALE FORNO 1 TANGENTIAL THERMOSTAT OVEN 1	T6	TERMOSTATO FORNO 2 THERMOSTAT – OVEN 2
T1	TERMOSTATO DI SICUREZZA FORNO 1 SAFETY THERMOSTAT – OVEN 1	T11	TERMOSTATO GRILL FORNO 2 GRILL THERMOSTAT OVEN 2
T3	TERMOSTATO FORNO 1 THERMOSTAT – OVEN 1	L12	LUCE FORNO 2 LAMP – OVEN 2
L1	LUCE FORNO 1 DX RIGHT LAMP – OVEN 1	L13	SPIA TERMOSTATO COMMUTATORE FORNO 2 THERMOSTAT SWITCH LIGHT – OVEN 2
L2	LUCE FORNO 1 SX LEFT LAMP – OVEN 1	EP	OROLOGIO A DISPLAY TIMER
L7	SPIA VERDE COMMUTATORE FORNO 1 FUNCTION SWITCH GREEN LIGHT OVEN 1	BPn	BLOCCO PORTAFASTON PLUG AND SOCKET CONNECTORS
L8	SPIA ARANCIO TERMOSTATO FORNO 1 THERMOSTAT ORANGE LIGHT OVEN 1	Pn	CONSENSO ACCENSIONE FUOCHI GAS IGNITION BUTTON
L21	SPIA BISTECCHIERA 1 GRID 1 LIGHT	ACn	ACCENDITORI GAS FUOCHI GAS IGNITION
L22	SPIA BISTECCHIERA 2 GRID 2 LIGHT		
R21	RESISTENZA BISTECCHIERA 1 GRID HEATING RESISTOR 1		
R22	RESISTENZA BISTECCHIERA 2 GRID HEATING RESISTOR 2		

SIMBOLOGIA – GRAPHIC SYMBOLS			
	CONTATTO AUSILIARIO (NA) CONTACT (NO)		CONDENSATORE CAPACITOR
	CONTATTO AUSILIARIO (NC) CONTACT (NC)		RESISTENZA ELETTRICA RESISTOR
	CONTATTO DI POTENZA CONTACTOR		MOTORE ELETTRICO ELECTRIC MOTOR
	FINE CORSA LIMIT SWITCH CONTACT		BOBINA TIMER TIMER RELAY COIL
	TERMOSTATO (NA) TEMPERATURE SENSITIVE SWITCH (NO)		CONTATTO TIMER TIMER CONTACT
	TERMOSTATO (NC) TEMPERATURE SENSITIVE SWITCH (NC)		AVVISATORE ACUSTICO BUZZER
	COMMUTATORE ROTATIVO TURN-SWITCH		BOBINA CONTATTORE RELAY COIL
	PRESA A SPINA TIPO FASTON PLUG AND SOCKET		LAMPADA LAMP, GENERAL SYMBOL
	PULSANTE DI ACCENSIONE GAS PUSH-BUTTON SWITCH		MORSETTO TERRA EARTH

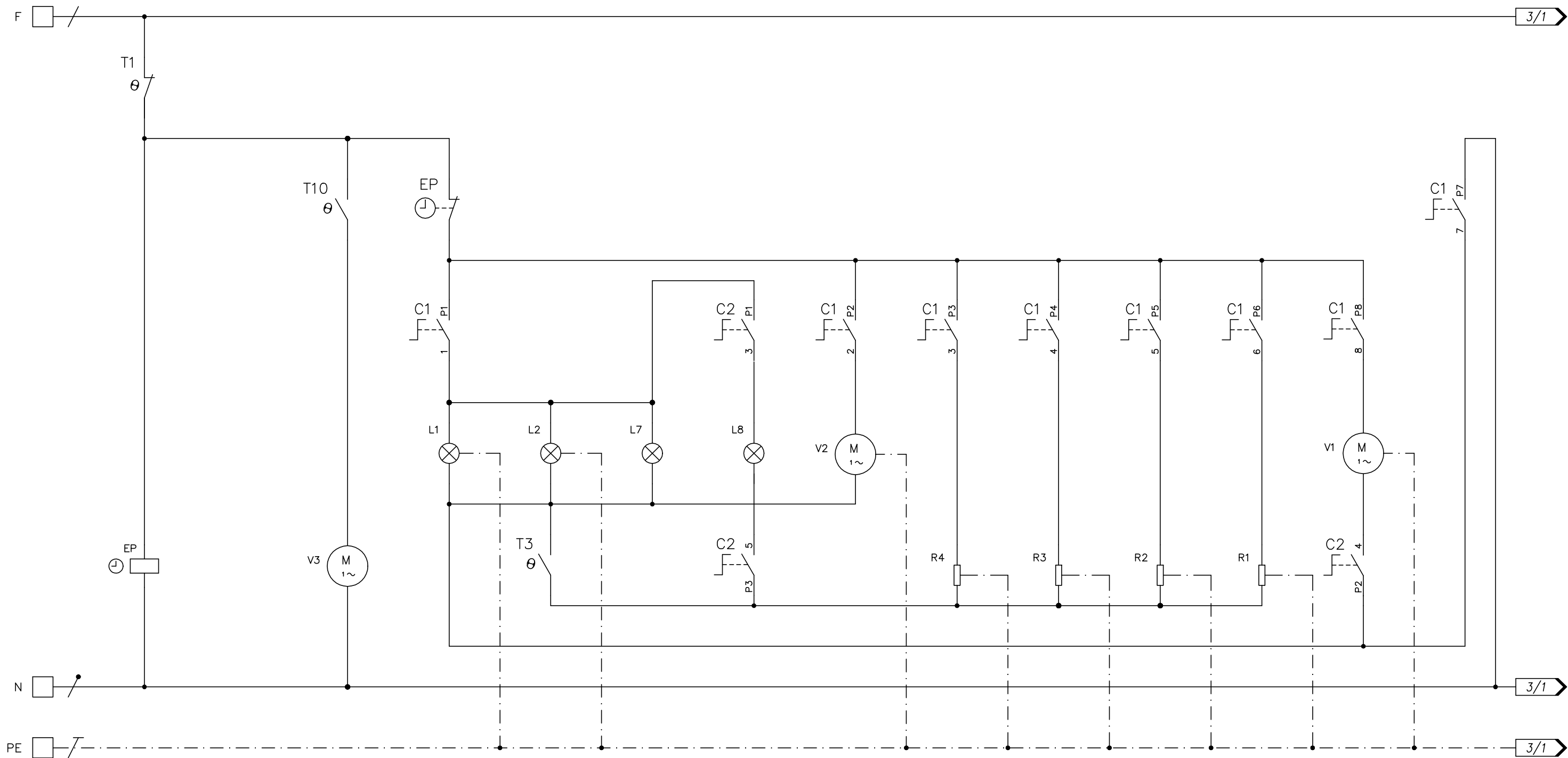
COLORI – COLOURS			
WH	BIANCO White	YE	GIALLO Yellow
GY	GRIGIO Grey	GN	VERDE Green
BU	BLU Blue	OG	ARANCIO Orange
VT	VIOLA Violet	BN	MARRONE Brown
BK	NERO Black	GNYE	GIALLO / VERDE Yellow/Green
RD	ROSSO Red	WHRD	BIANCO/ROSSO White/Red

N. REV.	DATA	ESECUTORE	DESCRIZIONE
04			
03			
02			
01	09/04/20	EV	Aggiornamento cablaggio bistecchiere Eliminato collegamento a terra accenditori
00	24/02/11		Emissione



DESCRIZIONE / DESCRIPTION Cucina S12FF-6B/T Sintesi 04 Schemi elettrici e di montaggio Foglio 1 – Indice generale		CODICE/CODE ZS2825	REV. 01	NR.PZ. -
RIF. CLIENTE/CUSTOMER'S RE. -		RIF. FORNITORE/SUPPLIER'S RE. -		TRATTAMENTO/PROCESS -
DISEGNATORE/EDITOR -		APPROV. -	DATA/DATE 09/04/20	SCALA -
			MASSA/MASS kg -	
Proprietà della STEEL S.p.A. CARPI (MO). Senza formale autorizzazione scritta della stessa il presente disegno non potrà essere utilizzato per la costruzione dell'oggetto rappresentato né venire divulgato o riprodotto, la proprietaria tutela i propri diritti a rigore di legge.				

FOGLIO	DESCRIZIONE	FOGLIO	DESCRIZIONE
1	Indice generale	6	Schema di montaggio Forno 2
2	Schema Elettrico 1/3		
3	Schema Elettrico 2/3		
4	Schema Elettrico 3/3		
5	Schema di montaggio Forno 1		



3/1

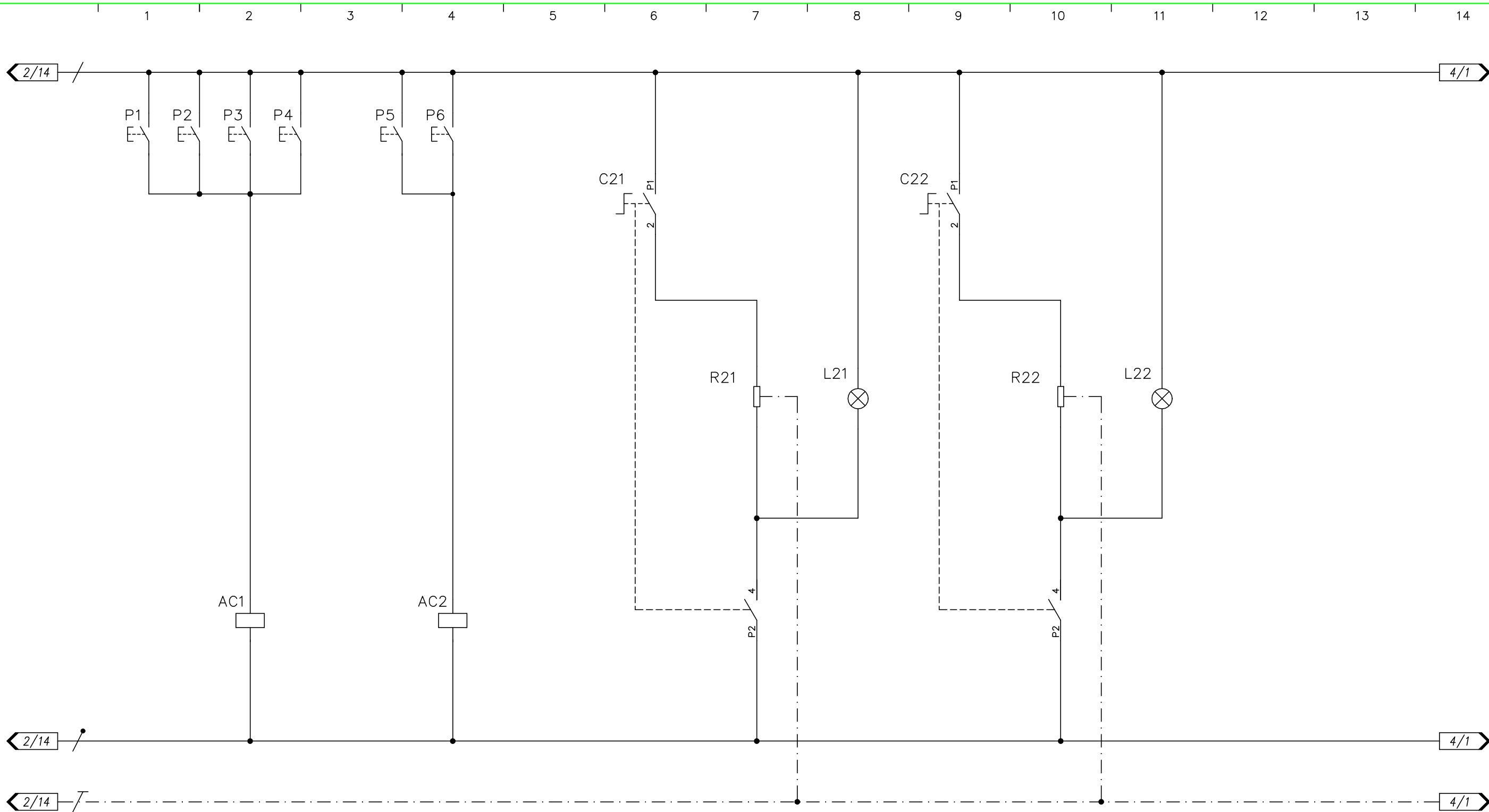
3/1

3/1

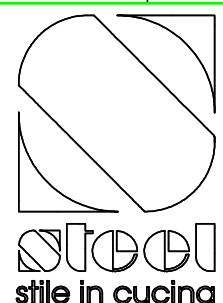
APPARECCHIATURA	OROLOGIO		VENTILATORE TANGENZIALE	LUCE FORNO	LUCE FORNO			VENTOLA FORNO	RESISTENZA CIRCOLARE	RESISTENZA SUOLA	RESISTENZA CIELO	RESISTENZA GRILL	MOTORE GRILL		
SIGLA	EP		V3	L1	L2			V2	R4	R3	R2	R1	V1		
POTENZA (W)			25	15	15			47	2500	1400	1000	2800	12		
CORRENTE (A)			0,17	0,07	0,07			0,33	10,87	6,08	4,35	12,17	0,08		



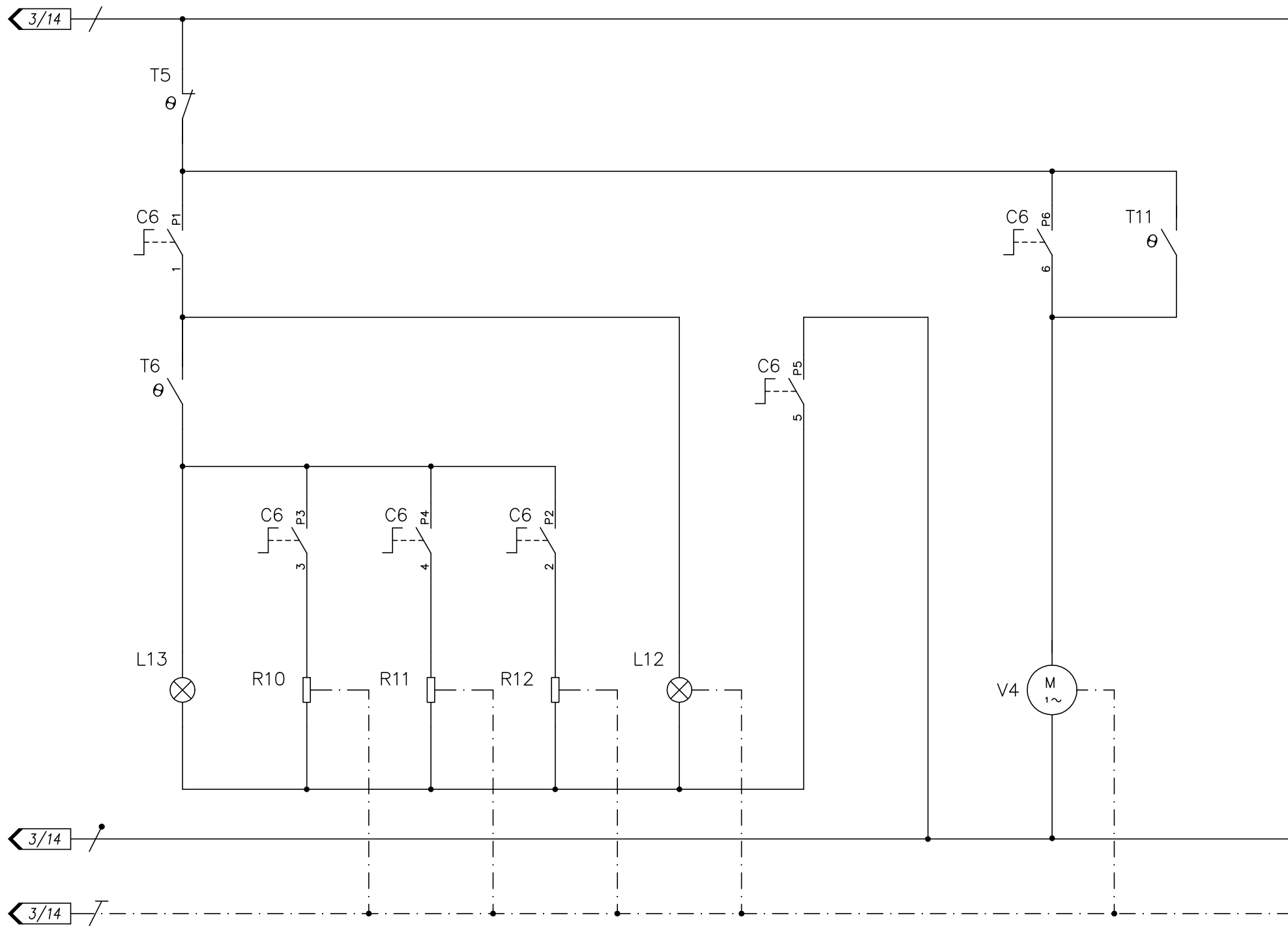
DESCRIZIONE / DESCRIPTION		CODICE / CODE	REV.	NR.PZ.
Cucina S12FF-6B/T Sintesi 04 Schemi elettrici e di montaggio Foglio 2 - Schema elettrico 1/3		ZS2825	01	-
RIF. CLIENTE/CUSTOMER'S RE.		MATERIALE/MATERIAL		
-		-		
RIF. FORNITORE/SUPPLIER'S RE.		TRATTAMENTO/PROCESS		
-		-		
DISEGNATORE/EDITOR		DATA/DATE	SCALA	MASSA/MASS kg
-		09/04/20	-	-
Proprietà della STEEL S.p.A. CARPI (MO). Senza formale autorizzazione scritta della stessa il presente disegno non potrà essere utilizzato per la costruzione dell'oggetto rappresentato né venire divulgato o riprodotto, la proprietaria tutela i propri diritti a rigore di legge.				



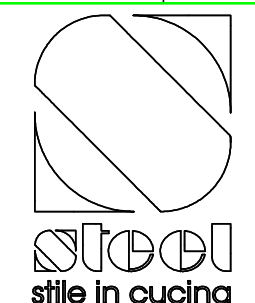
APPARECCHIATURA	ACCENDITORE GAS FUOCHI	ACCENDITORE GAS FUOCHI	COMMUTATORE BISTECCHIERA 1	RESISTENZA BISTECCHIERA 1	SPIA BISTECCHIERA 1	COMMUTATORE BISTECCHIERA 2	RESISTENZA BISTECCHIERA 2	SPIA BISTECCHIERA 2
SIGLA	AC1	AC2	C21	R21	L21	C22	R22	L22
POTENZA (W)				1200			1200	
CORRENTE (A)				5,2			5,2	



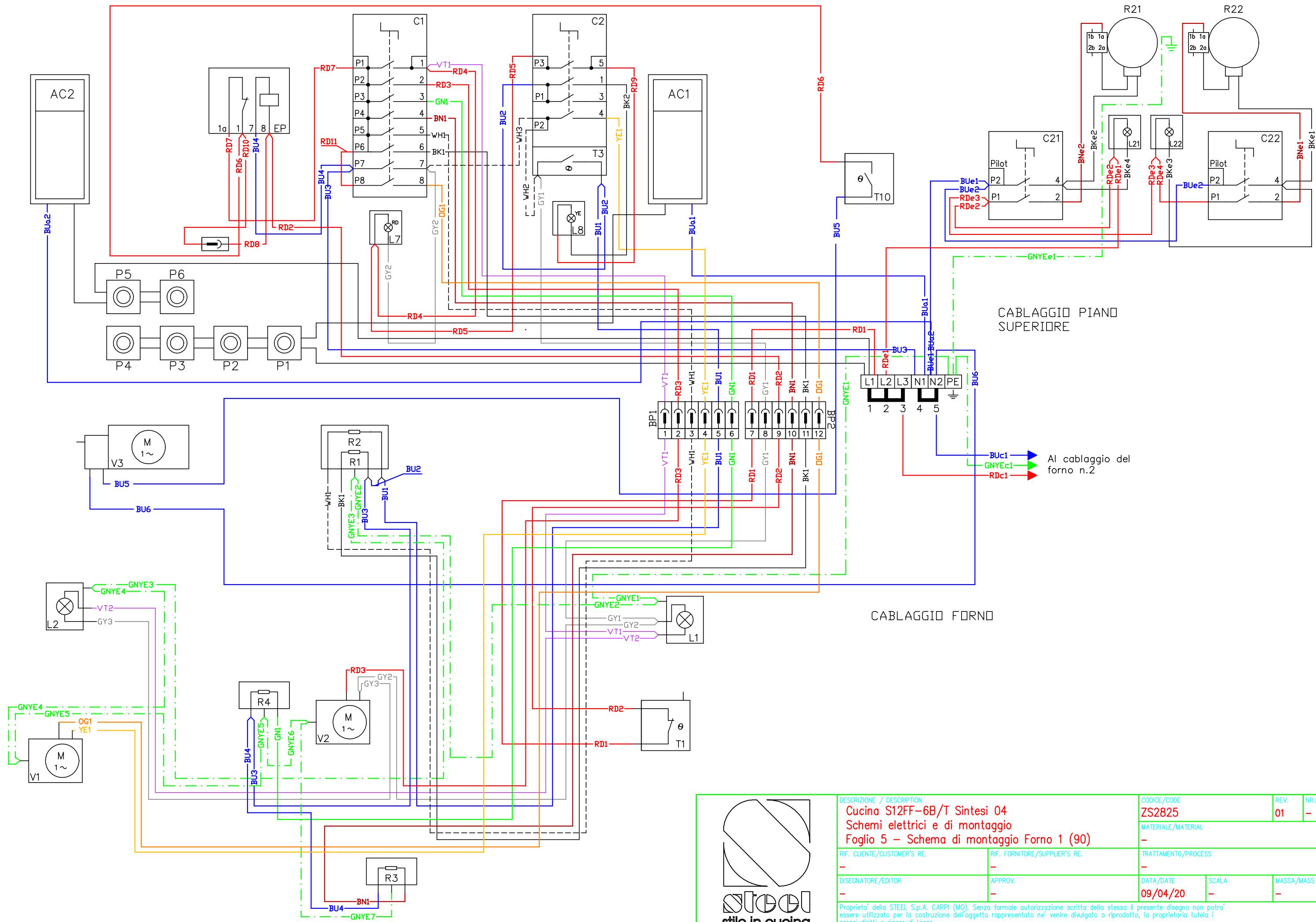
DESCRIZIONE / DESCRIPTION		CODICE/CODE	REV.	NR.PZ.
Cucina S12FF-6B/T Sintesi 04 Schemi elettrici e di montaggio Foglio 3 - Schema elettrico 2/3		ZS2825	01	-
RIF. CLIENTE/CUSTOMER'S RE.		MATERIALE/MATERIAL		
-		-		
RIF. FORNITORE/SUPPLIER'S RE.		TRATTAMENTO/PROCESS		
-		-		
DISEGNATORE/EDITOR		DATA/DATE	SCALA	MASSA/MASS kg
-		09/04/20	-	-
<small>Proprietà della STEEL S.p.A. CARPI (MO). Senza formale autorizzazione scritta della stessa il presente disegno non potrà essere utilizzato per la costruzione dell'oggetto rappresentato né venire divulgato o riprodotto, la proprietaria tutela i propri diritti a rigore di legge.</small>				



APPARECCHIATURA	SPIA TERMOSTATO	RESISTENZA SUOLA	RESISTENZA GRILL	RESISTENZA CIELO	LUCE FORNO			VENTOLA FORNO						
SIGLA	L13	R10	R11	R12	L12			V4						
POTENZA (W)		1200	1200	500	15			47						
CORRENTE (A)		5,22	5,22	2,17	0,07			0,33						



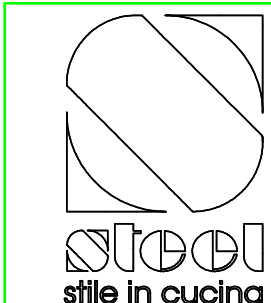
DESCRIZIONE / DESCRIPTION		CODICE/CODE	REV.	NR.PZ.
Cucina S12FF-6B/T Sintesi 04 Schemi elettrici e di montaggio Foglio 4 - Schema elettrico 3/3		ZS2825	01	-
MATERIALE/MATERIAL		-		
TRATTAMENTO/PROCESS		-		
RIF. CLIENTE/CUSTOMER'S RE.	RIF. FORNITORE/SUPPLIER'S RE.	DATA/DATE	SCALA	MASSA/MASS kg
-	-	09/04/20	-	-
Proprietà della STEEL S.p.A. CARPI (MO). Senza formale autorizzazione scritta della stessa il presente disegno non potrà essere utilizzato per la costruzione dell'oggetto rappresentato né venire divulgato o riprodotto, la proprietaria tutela i propri diritti a rigore di legge.				



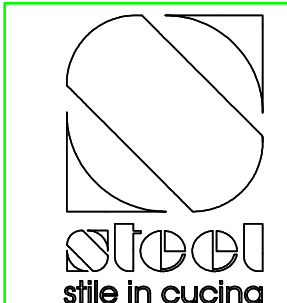
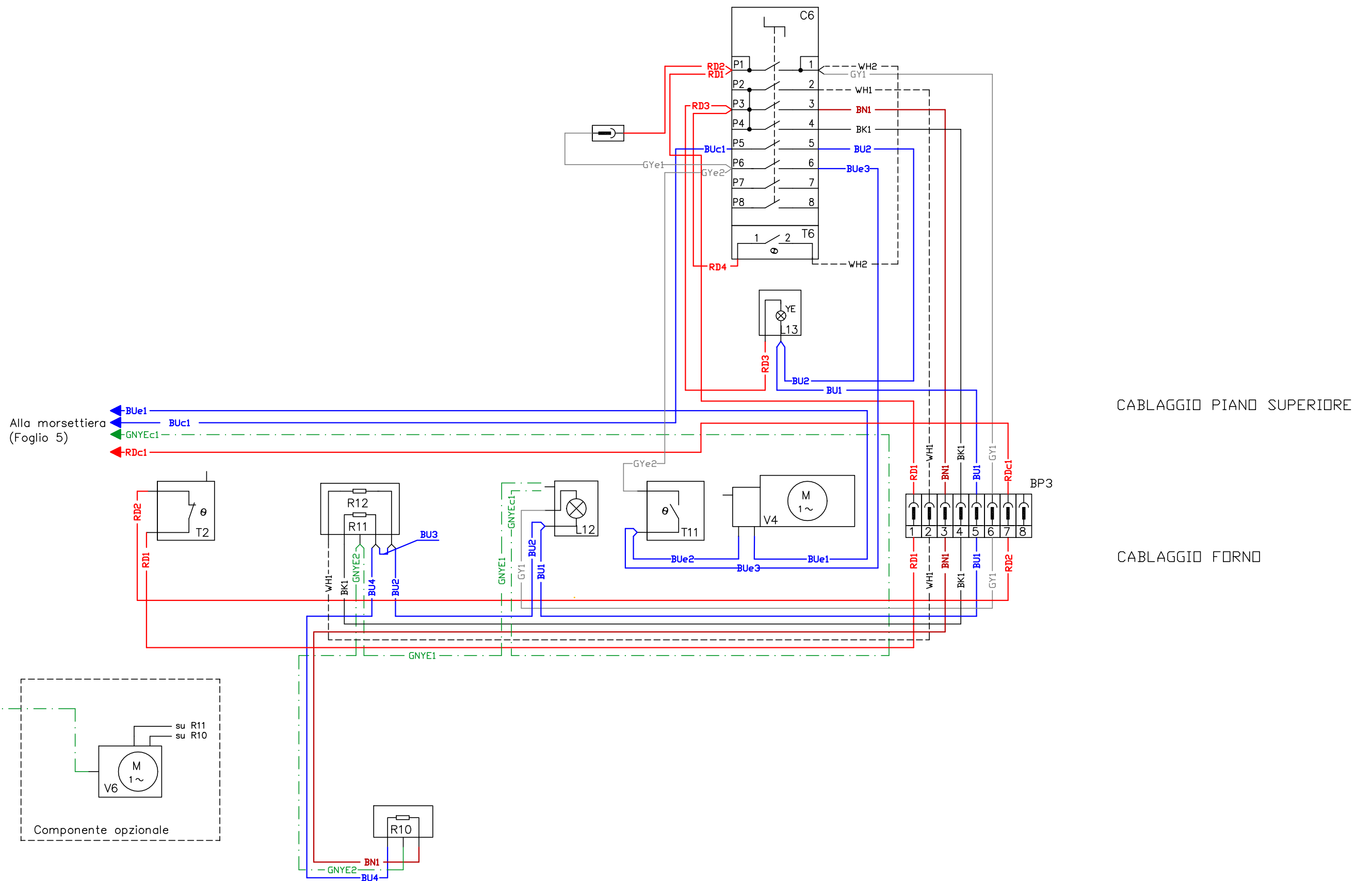
CABLAGGIO PIANO SUPERIORE

CABLAGGIO FORNO

Al cablaggio del forno n.2



DESCRIZIONE / DESCRIPTION		CODICE / CODE	REV.	NR.PZ.
Cucina S12FF-6B/T Sintesi 04 Schemi elettrici e di montaggio Foglio 5 - Schema di montaggio Forno 1 (90)		ZS2825	01	-
RIF. CLIENTE/CUSTOMER'S RE.		MATERIALE/MATERIAL		
-		-		
RIF. FORNITORE/SUPPLIER'S RE.		TRATTAMENTO/PROCESS		
-		-		
DISEGNATORE/EDITOR	APPROV.	DATA/DATE	SCALA	MASSA/MASS kg
-	-	09/04/20	-	-
<small>Proprietà della STEEL S.p.A. CARPI (MO). Senza formale autorizzazione scritta della stessa il presente disegno non potrà essere utilizzato per la costruzione dell'oggetto rappresentato né venire divulgato o riprodotto, la proprietaria tutela i propri diritti a rigore di legge.</small>				



DESCRIZIONE / DESCRIPTION		CODICE / CODE	REV.	NR.PZ.
Cucina S12FF-6B/T Sintesi 04 Schemi elettrici e di montaggio Foglio 6 - Schema di montaggio Forno 2 (30)		ZS2825	01	-
RIF. CLIENTE/CUSTOMER'S RE.		MATERIALE/MATERIAL		
-		-		
RIF. FORNITORE/SUPPLIER'S RE.		TRATTAMENTO/PROCESS		
-		-		
DISEGNATORE/EDITOR	APPROV.	DATA/DATE	SCALA	MASSA/MASS kg
-	-	09/04/20	-	-
<small>Proprietà della STEEL S.p.A. CARPI (MO). Senza formale autorizzazione scritta della stessa il presente disegno non potrà essere utilizzato per la costruzione dell'oggetto rappresentato né venire divulgato o riprodotto, la proprietaria tutela i propri diritti a rigore di legge.</small>				