

APPARECCHIATURE – DEVICES			
V1	MOTORE GRILL GRILL ELECTRIC MOTOR	T3	TERMOSTATO THERMOSTAT
V2	VENTOLA FAN	L1	LUCE DX RIGHT LAMP
V3	VENTILATORE TANGENZIALE TANGENTIAL FAN	L2	LUCE SX LEFT LAMP
R1	RESISTENZA GRILL GRILL HEATING RESISTOR	L7	SPIA VERDE COMMUTATORE FUNCTION SWITCH GREEN LIGHT
R2	RESISTENZA CIELO UPPER HEATING RESISTOR	L8	SPIA ARANCIO TERMOSTATO THERMOSTAT ORANGE LIGHT
R3	RESISTENZA SUOLA LOWER HEATING RESISTOR	EP	OROLOGIO A DISPLAY TIMER
R4	RESISTENZA CIRCOLARE CIRCULAR HEATING RESISTOR	T10	TERMOSTATO TANGENZIALE TANGENTIAL THERMOSTAT
C1	COMMUTATORE FUNCTION SWITCH	R21	RESISTENZA BISTECCHIERA 1 GRID HEATING RESISTOR 1
C2	COMMUTATORE TERMOSTATO THERMOSTAT SWITCH	R22	RESISTENZA BISTECCHIERA 2 GRID HEATING RESISTOR 2
Pn	CONSENSO ACCENSIONE FUOCHI GAS IGNITION BUTTON	C21	COMMUTATORE BISTECCHIERA 1 GRID 1 SWITCH
ACn	ACCENDITORI GAS FUOCHI GAS IGNITION	C22	COMMUTATORE BISTECCHIERA 2 GRID 2 SWITCH
BPn	BLOCCO PORTAFASTON PLUG AND SOCKET CONNECTORS	L21	SPIA BISTECCHIERA 1 GRID 1 LIGHT
T1	TERMOSTATO DI SICUREZZA SAFETY THERMOSTAT	L22	SPIA BISTECCHIERA 2 GRID 2 LIGHT

SIMBOLOGIA – GRAPHIC SYMBOLS			
	CONTATTO AUSILIARIO (NA) CONTACT (NO)		CONDENSATORE CAPACITOR
	CONTATTO AUSILIARIO (NC) CONTACT (NC)		RESISTENZA ELETTRICA RESISTOR
	CONTATTO DI POTENZA CONTACTOR		MOTORE ELETTRICO ELECTRIC MOTOR
	FINE CORSA LIMIT SWITCH CONTACT		BOBINA TIMER TIMER RELAY COIL
	TERMOSTATO (NA) TEMPERATURE SENSITIVE SWITCH (NO)		CONTATTO TIMER TIMER CONTACT
	TERMOSTATO (NC) TEMPERATURE SENSITIVE SWITCH (NC)		AVVISATORE ACUSTICO BUZZER
	COMMUTATORE ROTATIVO TURN-SWITCH		BOBINA CONTATTORE RELAY COIL
	PRESA A SPINA TIPO FASTON PLUG AND SOCKET		LAMPADA LAMP, GENERAL SYMBOL
	PULSANTE DI ACCENSIONE GAS PUSH-BUTTON SWITCH		MORSETTO TERRA EARTH

COLORI – COLOURS			
WH	BIANCO <i>White</i>	YE	GIALLO <i>Yellow</i>
GY	GRIGIO <i>Grey</i>	GN	VERDE <i>Green</i>
BU	BLU <i>Blue</i>	OG	ARANCIO <i>Orange</i>
VT	VIOLA <i>Violet</i>	BN	MARRONE <i>Brown</i>
BK	NERO <i>Black</i>	GNYE	GIALLO / VERDE <i>Yellow/Green</i>
RD	ROSSO <i>Red</i>	WHRD	BIANCO/ROSSO <i>White/Red</i>

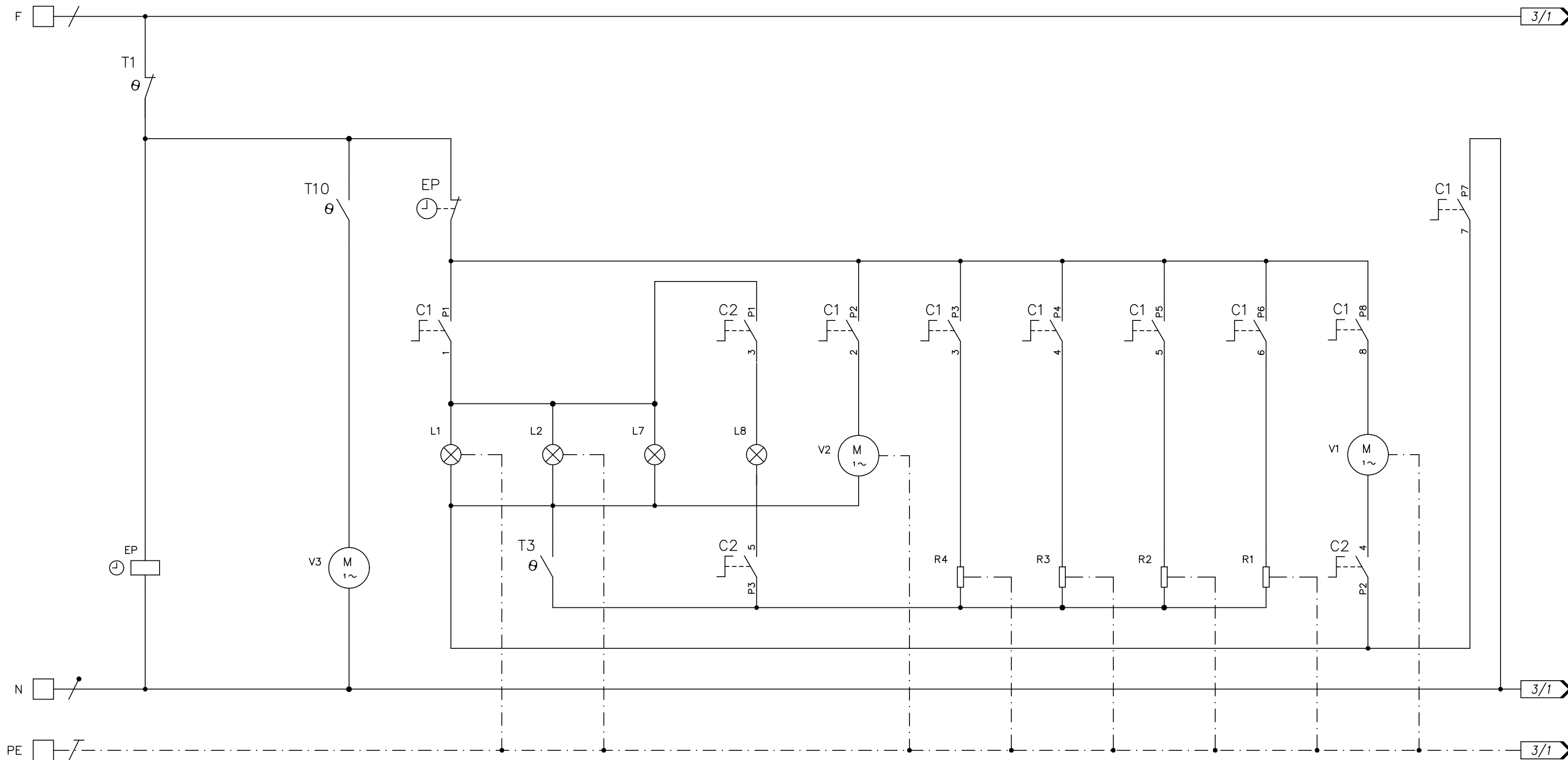
N. REV.	DATA	ESECUTORE	DESCRIZIONE
04			
03			
02			
01	10/04/20	EV	Aggiornamento cablaggio bistecchiere Eliminato collegamento a terra accenditori
00	21/02/11		Emissione

FOGLIO	DESCRIZIONE	FOGLIO	DESCRIZIONE
1	Indice generale		
2	Schema Elettrico 1/2		
3	Schema Elettrico 2/2		
4	Schema di montaggio		

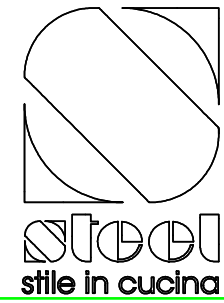


DESCRIZIONE / DESCRIPTION Cucina S9F-4B/T Sintesi 04 Schemi elettrici e di montaggio Foglio 1 – Indice generale		CODICE/CODE ZS2847	REV. 01	NR.PZ. -
RIF. CLIENTE/CUSTOMER'S RE. -		RIF. FORNITORE/SUPPLIER'S RE. -		MATERIALE/MATERIAL -
DISEGNATORE/EDITOR -		APPROV. -	DATA/DATE 10/04/20	SCALA -
			MASSA/MASS kg -	

Proprietà della STEEL S.p.A. CARPI (MO). Senza formale autorizzazione scritta della stessa il presente disegno non potrà essere utilizzato per la costruzione dell'oggetto rappresentato né venire divulgato o riprodotto, la proprietaria tutela i propri diritti a rigore di legge.

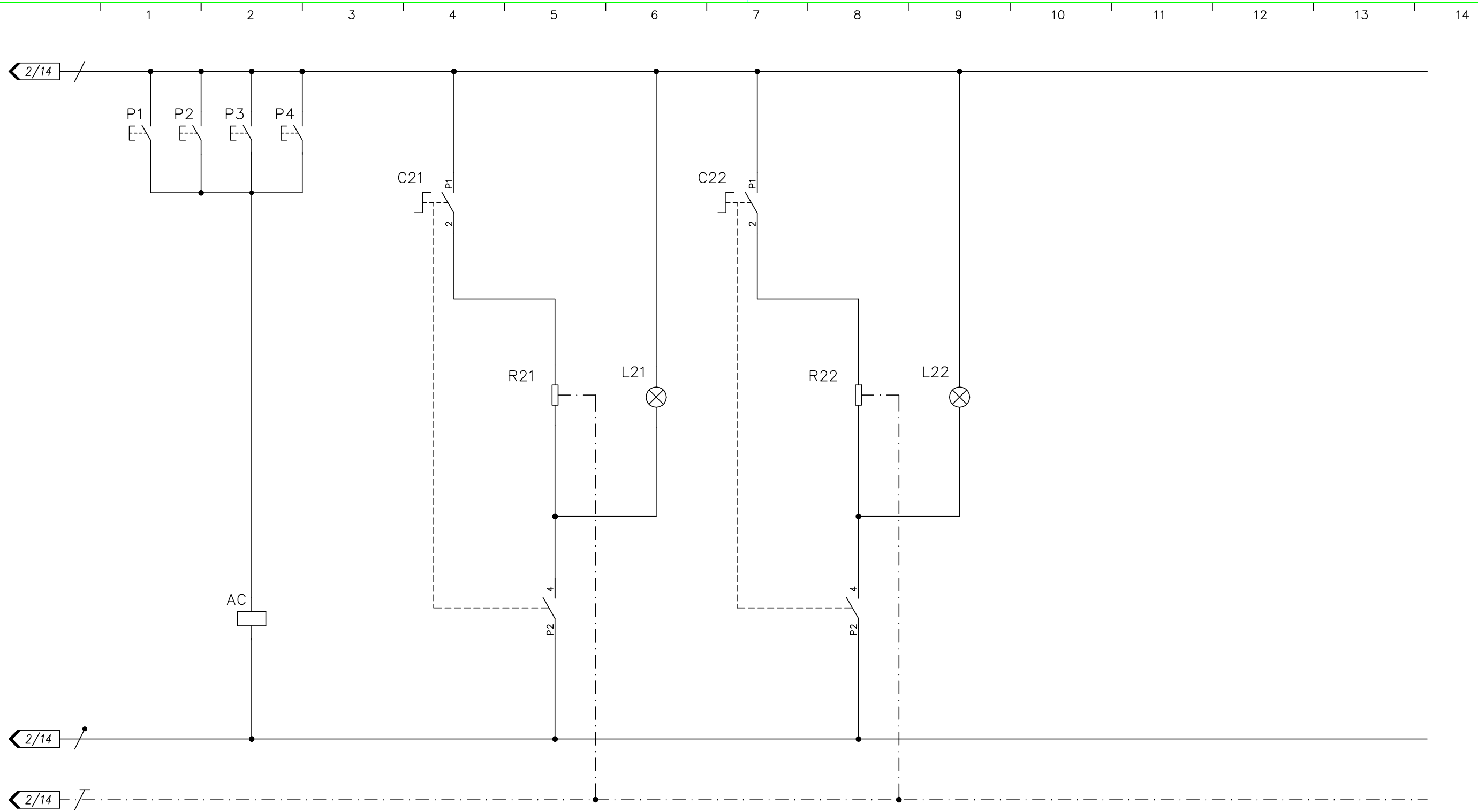


APPARECCHIATURA	OROLOGIO		VENTILATORE TANGENZIALE	LUCE FORNO	LUCE FORNO			VENTOLA FORNO	RESISTENZA CIRCOLARE	RESISTENZA SUOLA	RESISTENZA CIELO	RESISTENZA GRILL	MOTORE GRILL	
SIGLA	EP		V3	L1	L2			V2	R4	R3	R2	R1	V1	
POTENZA (W)			25	15	15			47	2500	1400	1000	2800	12	
CORRENTE (A)			0,17	0,07	0,07			0,33	10,87	6,08	4,35	12,17	0,08	

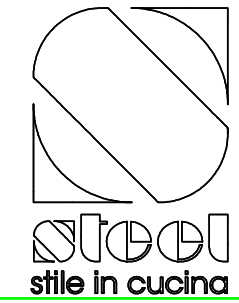


DESCRIZIONE / DESCRIPTION		CODICE/CODE	REV.	NR.PZ.
Cucina S9F-4B/T Sintesi 04 Schemi elettrici e di montaggio Foglio 2 - Schema elettrico 1/2		ZS2847	01	-
RIF. CLIENTE/CUSTOMER'S RE.		MATERIALE/MATERIAL		
-		-		
RIF. FORNITORE/SUPPLIER'S RE.		TRATTAMENTO/PROCESS		
-		-		
DISEGNATORE/EDITOR	APPROV.	DATA/DATE	SCALA	MASSA/MASS kg
-	-	10/04/20	-	-

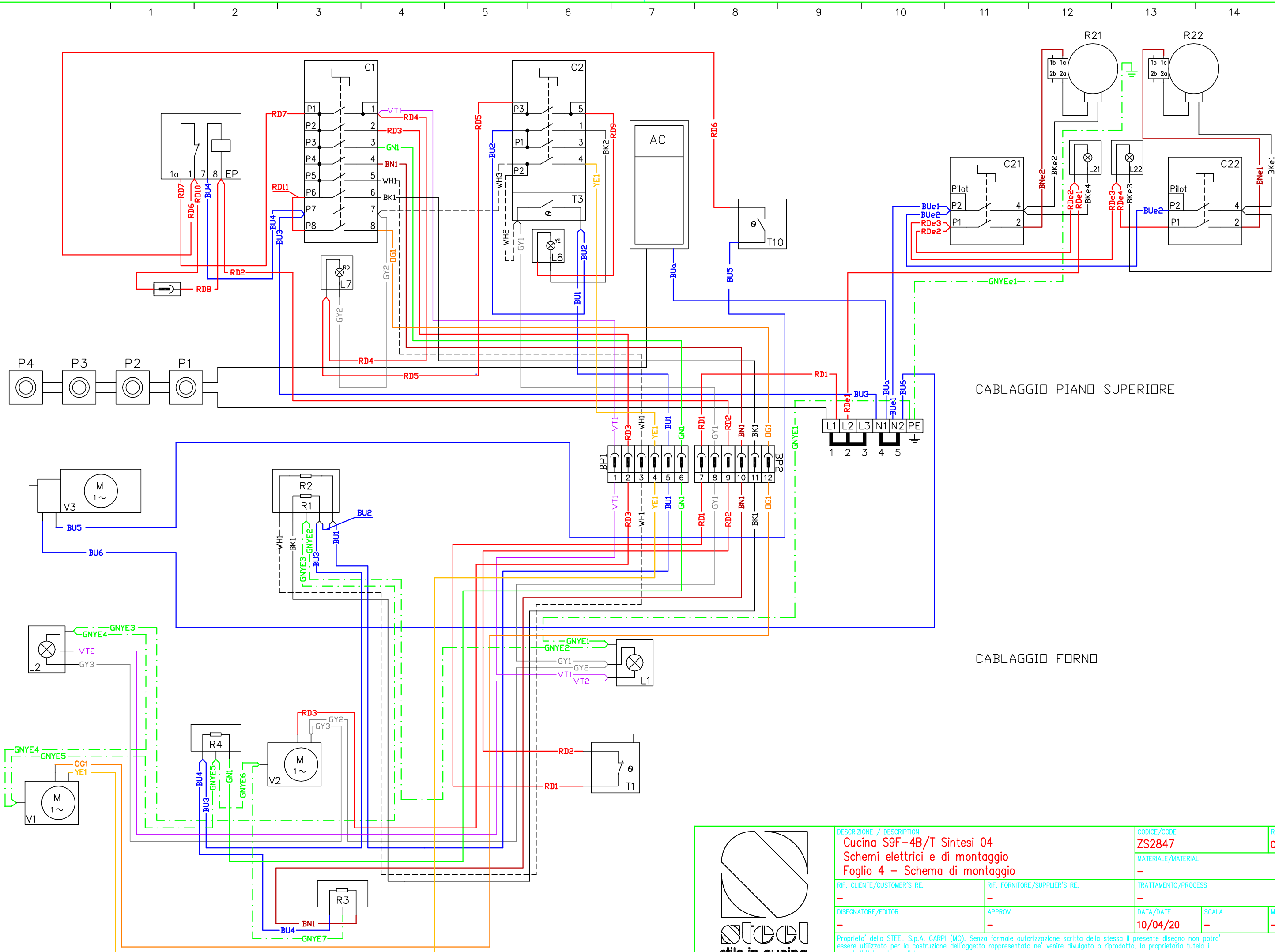
Proprietà della STEEL S.p.A. CARPI (MO). Senza formale autorizzazione scritta della stessa il presente disegno non potrà essere utilizzato per la costruzione dell'oggetto rappresentato né venire divulgato o riprodotto, la proprietaria tutela i propri diritti a rigore di legge.



APPARECCHIATURA	ACCENDITORE GAS FUOCHI	COMMUTATORE BISTECCHIERA 1	RESISTENZA BISTECCHIERA 1	SPIA BISTECCHIERA 1	COMMUTATORE BISTECCHIERA 2	RESISTENZA BISTECCHIERA 2	SPIA BISTECCHIERA 2
SIGLA	AC	C21	R21	L21	C22	R22	L22
POTENZA (W)			1200			1200	
CORRENTE (A)			5,2			5,2	

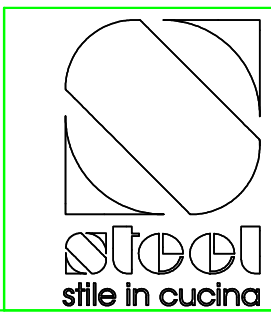


DESCRIZIONE / DESCRIPTION		CODICE/CODE	REV.	NR.PZ.
Cucina S9F-4B/T Sintesi 04 Schemi elettrici e di montaggio Foglio 3 - Schema elettrico 2/2		ZS2847	01	-
MATERIALE/MATERIAL		-		
RIF. CLIENTE/CUSTOMER'S RE.		-		
RIF. FORNITORE/SUPPLIER'S RE.		-		
DISEGNATORE/EDITOR		DATA/DATE	SCALA	MASSA/MASS kg
-		10/04/20	-	-
<small>Proprietà della STEEL S.p.A. CARPI (MO). Senza formale autorizzazione scritta della stessa il presente disegno non potrà essere utilizzato per la costruzione dell'oggetto rappresentato né venire divulgato o riprodotto, la proprietaria tutela i propri diritti a rigore di legge.</small>				



CABLAGGIO PIANO SUPERIORE

CABLAGGIO FORNO



DESCRIZIONE / DESCRIPTION		CODICE/CODE	REV.	NR.PZ.
Cucina S9F-4B/T Sintesi 04 Schemi elettrici e di montaggio Foglio 4 - Schema di montaggio		ZS2847	01	-
RIF. CLIENTE/CUSTOMER'S RE.		MATERIALE/MATERIAL		
-		-		
RIF. FORNITORE/SUPPLIER'S RE.		TRATTAMENTO/PROCESS		
-		-		
DISEGNATORE/EDITOR	APPROV.	DATA/DATE	SCALA	MASSA/MASS kg
-	-	10/04/20	-	-
<small>Proprietà della STEEL S.p.A. CARPI (MO). Senza formale autorizzazione scritta della stessa il presente disegno non potrà essere utilizzato per la costruzione dell'oggetto rappresentato né venire divulgato o riprodotto, la proprietaria tutela i propri diritti a rigore di legge.</small>				